



特点:

- 交流输入电压范围由开关切换
- 体积小,重量轻,效率高
- 保护特性:短路/过载
- 具有开机显示(发光二极管)
- 100%满负荷烧机测试
- 2年品质保证

电气规格

尺寸: 99 × 97 × 35mm

CE

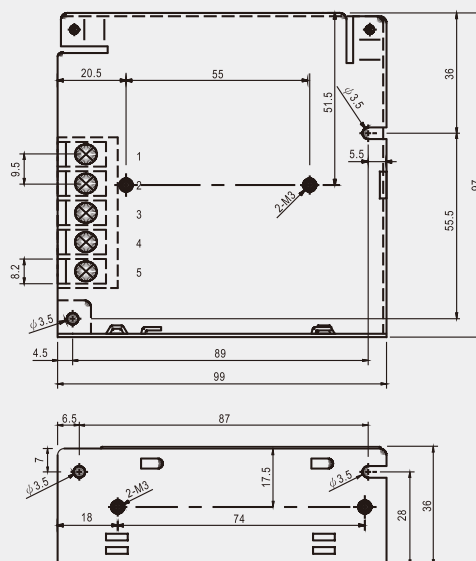
型号		S-15-5	S-15-12	S-15-24
输出	直流输出电压	5V	12V	24V
	输出电压容差	± 1%	± 1%	± 1%
	额定输出电流	3A	1.3A	0.7A
	输出电流范围	0-3A	0-1.3A	0-0.7A
	输出功率	15W	15.6W	16.8W
	纹波及噪音	80mVp-p	100mVp-p	120mVp-p
	直流电压可调范围	± 10%	± 10%	± 10%
	启动、上升、保持时间	200ms, 100ms, 30ms/230VAC.		
输入	输入电压范围	90 ~ 132VAC/180 ~ 264VAC(由开关选择) 47 ~ 63Hz, 255 ~ 373VDC		
	交流输入电流	0.5A/115V 0.25A/230VAC		
	效率	68%	70%	74%
	冲击电流	冷启动电流30A/230VAC		
	漏电流	< 3.5mA/240VAC		
保护特性	过载保护	额定输出功率的115% ~ 150%启动过载保护		
		保护方式: 折层型电流限制, 异常条件移除后可自动恢复		
环境	工作温度、湿度	-10°C ~ +60°C; 20% ~ 90%RH(请参考负载减额曲线)		
	保存温度、湿度	-20°C ~ +85°C; 10% ~ 95%RH无冷凝		
	抗震性	10 ~ 500Hz, 2G 10min./1周期, 时长60分钟, 各轴		
安全	耐压性	输入输出间: 1.5KVAC 输入与地: 1.5KVAC 输出与地: 0.5KVAC		
	绝缘电阻	输入输出间: 输入与地, 输出与地: 100M Ohms/500VDC		
符合标准	安全标准	符合UL1012		
	EMC标准	符合EN55022, CLASSA		
其它	尺寸	99*97*35mm (L*W*H)		
	包装	0.3kg/60pcs/19kg/0.034立方米		

备注

1. 所有参数在未特别指明时, 都是在230VAC电压输入, 额定负载和25°C条件下测量所得值。
2. 纹波和噪声电压是在20MHz带宽示波器带12英寸双绞线末端加0.1 μ 和47 μ 电容时测得。
3. 容差是电压设定误差、电压调整率和电流调整率之总和。

机构尺寸

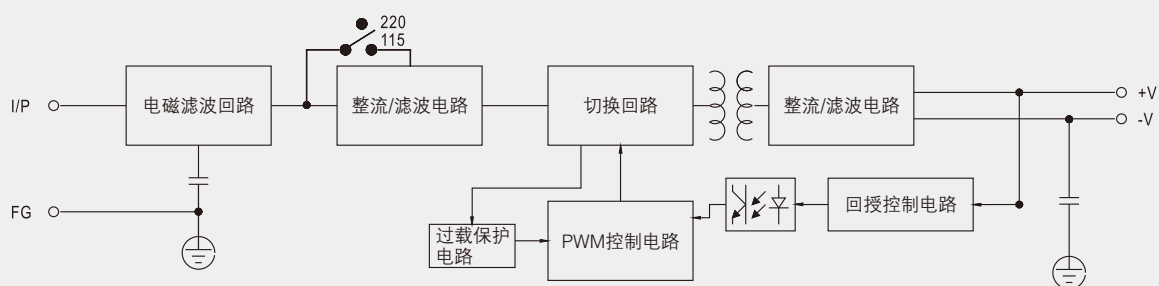
单位:mm



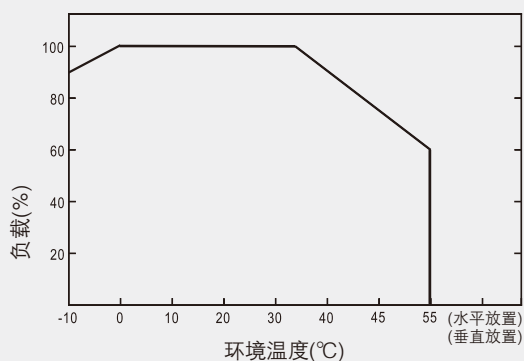
端子Pin脚分配

Pin脚编号	分配	Pin脚编号	分配
5	AC/L	2	DC OUTPUT -V
4	AC/N	1	DC OUTPUT +V
3	FG \perp		

方框图



负载减额曲线



静态特性曲线

