

电气规格

尺寸: 159×97×38mm



特点:

- 交流输入电压范围由开关选择
- 体积小, 重量轻, 效率高
- 保护特性: 短路/过载
- 具有开机/充电/市电显示(发光二极管)
- 100%满负荷烧机测试
- 电池低电压保护
- 2年品质保证

Model		SC-120-12		SC-120-24	
输出	直流输出电压	CH1:13.8V	CH2:13.4V	CH1:27.6V	CH2:26.5V
	输出电压容差	± 1%	-----	± 1%	-----
	额定输出电流	8.0A	0.50A	4.0A	0.30A
	输出电流范围	0 ~ 8.0A	-----	0 ~ 4A	-----
	输出功率	117.1W		118.4W	
	纹波及噪音	120mVp-p	-----	180mVp-p	-----
	直流电压可调范围	CH1:11.3 ~ 14.9V		CH1:21.3 ~ 29.8V	
启动、上升、保持时间	600ms,50ms,80ms/230VAC. 1200ms,50ms,16ms/115VAC.				
输入	输入电压范围	90 ~ 132VAC/180 ~ 264VAC(由开关选择) 或255 ~ 370VDC			
	交流输入电流	2.8A/115VAC 1.4A/230VAC			
	效率	84%		86%	
	冲击电流	冷启动电流30A/115VAC 50A/230VAC			
	漏电流	< 1mA/240VAC			
保护特性	过载保护	额定输出功率的110% ~ 150%启动过载保护 保护模式: 交流充电模式: 打隔模式, 负载异常条件移除后可自动恢复;			
	电池低压保护	9.5 ~ 11V		20 ~ 22V	
功能	UPS 功能介绍	对电池长期在线浮充, 充电效率高, 电池饱满度可高达90%以上			
		充满自停, 防止电池过充, 有效延长电池的使用寿命			
		市电/电池自动切换, 无切换时间, 无人值守。			
		冷启动功能, 在无市电的状态下, 可直接用电池启动UPS, 满足用户的应急需求			
环境	工作温度、湿度	-10°C ~ +50°C;20% ~ 90%RH(请参考负载减额曲线)			
	保存温度、湿度	-20°C ~ +85°C;10% ~ 95%RH无冷凝			
	抗震性	10 ~ 500Hz, 2G 10min./1周期, 时长60分钟, 各轴			
安全	耐压性	输入输出间: 1.5KVAC 输入与地: 1.5KVAC 输出与地: 0.5KVDC			
	绝缘电阻	输入输出间: 输入与地,输出与地: 100M Ohms/500VDC			
符合标准	安全标准	符合UL60950-1			
	EMC标准	符合EN55022, CLASSB			
其它	尺寸	159*97*38mm ( L*W*H )			
	包装	0.56kg/45pcs/26kg/0.041立方米/1.45CUFT			

备注

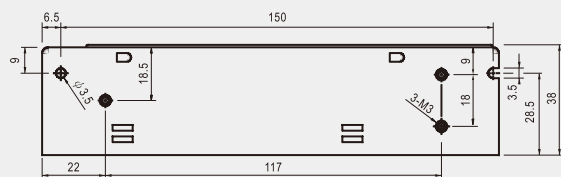
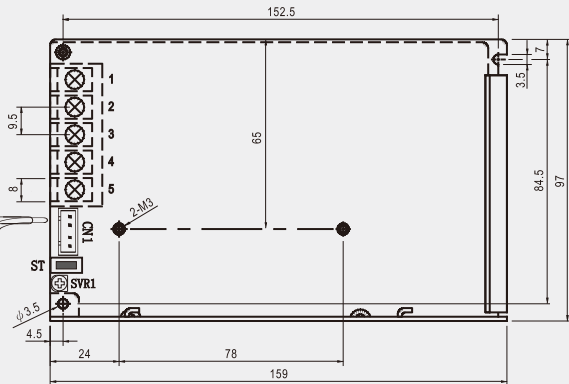
1. 所有参数在未特别指明时, 都是在230VAC电压输入, 额定负载和25°C条件下测量所得值。
2. 纹波和噪声电压是在20MHz带宽示波器带12英寸双绞线末端加0.1μ和47μ电容时测得。
3. 容差是电压设定误差、电压调整率和电流调整率之总和。

### 机构尺寸

单位:mm

#### 端子Pin脚分配

Pin脚编号	分配	Pin脚编号	分配
1	AC/L	4	DC OUTPUT -V
2	AC/N	5	DC OUTPUT +V
3	FG 地		

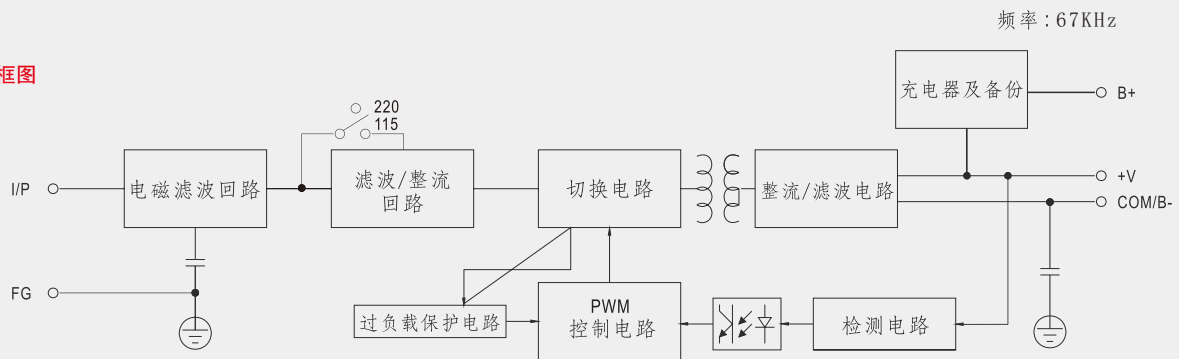


#### CN1外接指示灯说明

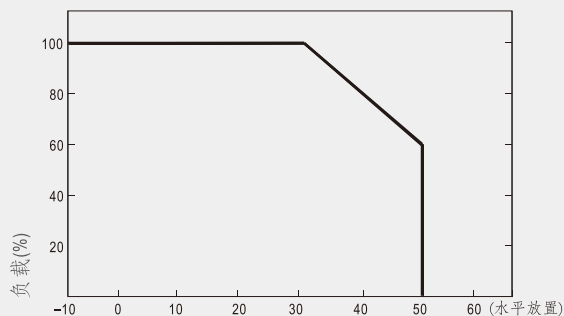
指示灯颜色	说明
绿	DC OUTPUT 指示灯
红	AC INPUT 指示灯
白	电池充电 指示灯

ST 冷启动功能开关, 在无市电的状态下, 可直接用电池启动UPS, 满足用户的应急需求

### 方框图

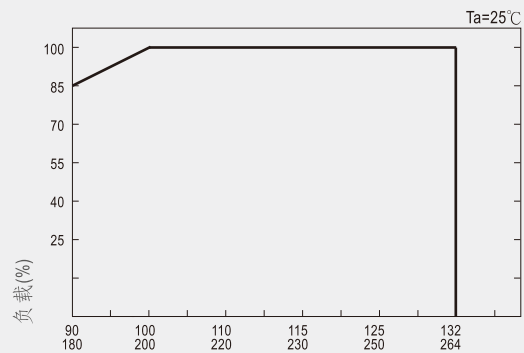


### 负载减额曲线



环境温度 (°C)

### 静态特性曲线(24V)



输入电压 (V) 50Hz