



特点:

- 180 ~ 264VAC交流输入
- 体积小, 重量轻, 效率高
- 保护特性: 短路/过载/过压/过温
- 内部直流风机强制风冷
- 满足IP44等级
- 100%满负荷烧机测试
- 2年品质保证

电气规格

尺寸: 236 × 135 × 65mm

IP44

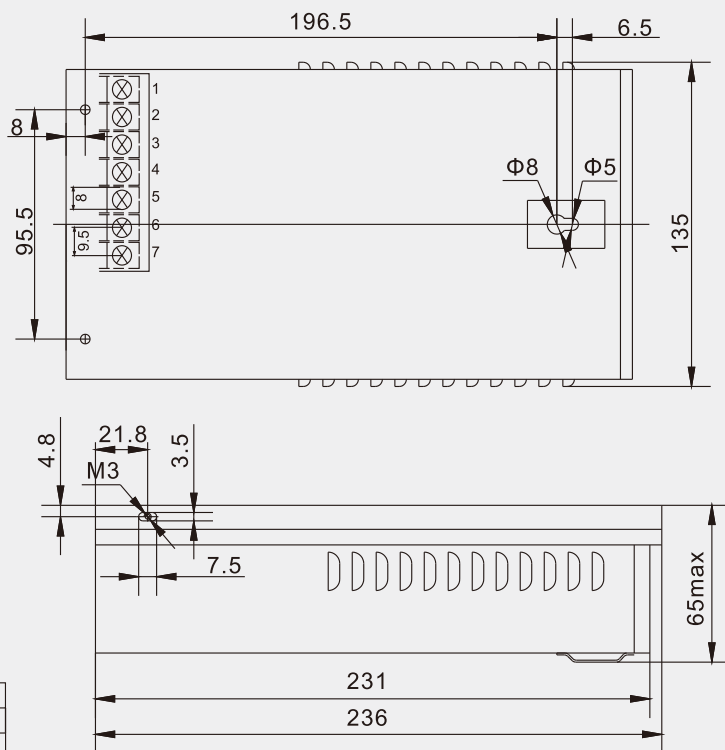
CE

型号		FS-350-12	FS-350-15	FS-350-24	FS-350-36	FS-350-48
输出	直流输出电压	12V	15V	24V	36V	48V
	输出电压容差	± 1%	± 1%	± 1%	± 1%	± 1%
	额定输出电流	29A	23.2A	14.5A	10A	7.3A
	输出电流范围	0 ~ 29A	0 ~ 23.2A	0 ~ 14.5A	0 ~ 10A	0 ~ 7.3A
	输出功率	348W	348W	348W	360W	350.4W
	纹波及噪音	150mVp-p	150mVp-p	200mVp-p	200mVp-p	200mVp-p
启动、上升、保持时间		700ms,30ms,24ms/230VAC				
输入	输入电压范围	180 ~ 264VAC 47 ~ 63Hz, 255 ~ 373VDC				
	交流输入电流	3.5A/230VAC				
	效率	82%	82%	84%	85%	86%
	冲击电流	冷启动电流50A/230VAC				
	漏电流	< 3.5mA/240VAC				
保护特性	过载保护	额定输出功率的105% ~ 135%启动过载保护 保护方式: 打隔模式, 负载异常条件移除后可自动恢复				
	过压保护	15.6 ~ 17.8V	18.6 ~ 20.8V	30.6 ~ 33.2V	42.6 ~ 44.2V	54.8 ~ 56.6V
	过温保护	TSW1检测整流管表面温度≥85°C ± 5°C; , 启动过温保护 保护方式: 切断输出, 温度恢复正常后可自动恢复				
环境	工作温度、湿度	-10°C ~ +60°C;20% ~ 90%RH(请参考负载减额曲线)				
	保存温度、湿度	-20°C ~ +85°C;10% ~ 95%RH无冷凝				
	抗震性	10 ~ 500Hz, 2G 10min./1周期, 时长60分钟, 各轴				
安全	耐压性	输入输出间: 1.5KVAC 输入与地: 1.5KVAC 输出与地: 0.5KVAC				
	绝缘电阻	输入输出间: 输入与地,输出与地: 100M Ohms/500VDC				
符合标准	安全标准	符合UL1012 IP44				
	EMC标准	符合EN55022, CLASSA				
其它	尺寸	236*135*65 (L*W*H)				
	包装	1.4kg/12pcs/17.5kg/0.039立方米/1.36CUFT				

备注

1. 所有参数在未特别指明时, 都是在230VAC电压输入, 额定负载和25°C条件下测量所得值。
2. 纹波和噪声电压是在20MHz带宽示波器带12英寸双绞线末端加0.1 μ 和47 μ 电容时测得。
3. 容差是电压设定误差、电压调整率和电流调整率之总和。

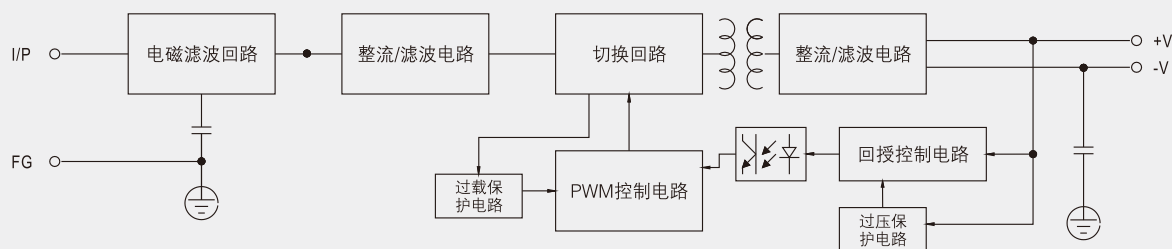
机构尺寸 单位:mm



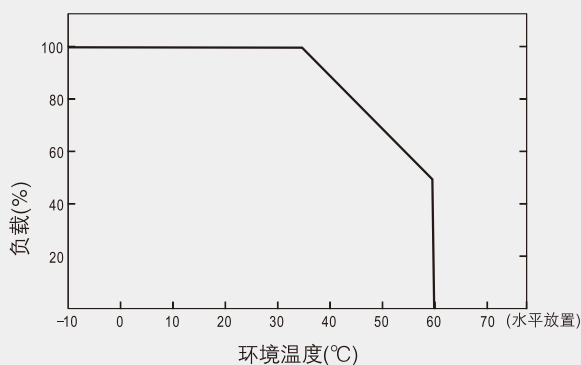
端子Pin脚分配

Pin脚编号	分配	Pin脚编号	分配
1	AC/L	4 5	DC OUTPUT -V
2	AC/N	6 7	DC OUTPUT +V
3	FG \perp		

方框图



负载减额曲线



静态特性曲线

